

## 〈インクジェットプリンタ専用〉エコカートリッジ 共通取扱説明書

エプソン用IC69/69L互換 エコカートリッジ

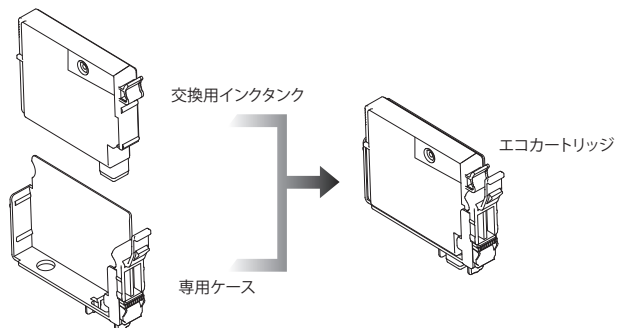
**この説明書を必ず読んで正しくお使いください。**

### ●プリンタへのセット及び交換について

本説明書のセット手順、交換方法通りに行わなかった場合、インク漏れ、飛び散り、印刷のカスレ等が起こる場合がありますので、ご注意ください。

### 製品構成

本製品は専用ケースと交換用インクタンクを組み合わせ使用できるカートリッジです。インクタンクを交換することにより、エコカートリッジとして繰り返し使用できます。



### エコカートリッジ、使用上の注意

- プリンタが「**X**」状態になりましたら、新しいインクタンクに交換してください。インクタンク交換後、プリンタに再装着することでインク残量が復帰し、印刷ができます。
- ※プリンタが「**X**」状態で、電源OFF→ONまたは、コンセント抜くなどの動作をするとインク残量表示が復帰しますが、インクタンク内の残量分のみ印刷しかできませんので、ご了承ください。
- 交換時以外のエコカートリッジの抜き差しはおやめください。インクタンクの交換は「**X**」状態になってから行ってください。「**X**」になる前にインクタンクを交換した場合、残量表示は交換前のものとなります。

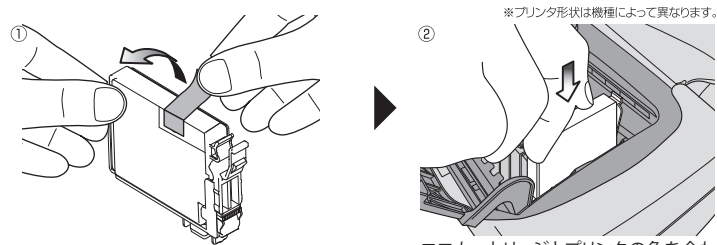
### ▲ご使用および保管に関する注意

- 本製品はインクジェットプリンタ専用のエコカートリッジです。ご使用の際には必ず取扱説明書をよく読んでからご使用ください。
- お子様の手の届かない場所に保管してください。
- インクを飲まないでください。万一、誤って飲み込んだ場合は、水を飲ませる。また、目に入った場合は、こすらずに水でよく洗う。等の処置をして、すぐに医師の診察を受けてください。
- 皮膚などにインクがついてしまった場合は、時間がたつと落ちにくくなりますので、すぐに石けんや水で洗い流してください。
- 直射日光の当たる場所を避け、冷暗所に保管してください。
- 弊社エコカートリッジには、必ず専用の弊社インクタンクをご使用ください。
- 最適な画質を得るため、弊社エコカートリッジとの組み合わせ使用は、弊社製品もしくは純正品を推奨します。その他のメーカー品との組み合わせはお避けください。
- ご使用になるまでは、開封しないでください。
- リムーブテープ（黄色）を取り外した後および使用後のエコカートリッジは、絶対に振らないでください。また、エコカートリッジを落としたり、側面を押しつけないでください。インクが飛び散って手や衣類等を汚す恐れがあります。
- 印刷にカスレが発生したらヘッドクリーニングを行い、目詰まりパターンが正常になってから印刷してください。詳しくは、各プリンタ取扱説明書をお読みください。
- ヘッドクリーニングを2〜3回行っても、目詰まりパターンが正常に印刷されない時は、そのままの状態、1〜2時間放置した後、目詰まりパターンで正常なことを確認後、印刷してください。
- インク残量が「**X**」と表示された際に、エコカートリッジにインクが残っている場合がありますが、通常のインク量を消費できておりますので問題ございません。
- 一度セットしたエコカートリッジは、交換時以外取り外さないでください。
- 運搬等でエコカートリッジを振ったり、振動をかけた場合は、24時間以上放置してから使用してください。（インク内部に気泡が出来、カスレなどの原因になります。また、リムーブテープ（黄色）を取り外す時にインクが吹き出ることがあります。）
- エコカートリッジは分解しないでください。
- ICチップ（基板）部分には手を触れないでください。
- インクが漏れることがありますので、エコカートリッジに貼られているラベルは破ったり、はがしたりしないでください。
- 開封してから長期間使用されなかったインクは、変質することも考えられますので、開封後半年以内に使いきってください。

◎ご不明な点は、右記までご連絡ください。【商品に関するお問い合わせは】  
お客様相談ダイヤル

フリーダイヤルには、携帯電話、050番号のIP電話からはつながりません。0570-052-227（ナビダイヤル）か、一般加入による固定電話からご利用くださいますようお願い致します。

### プリンタへのセット手順



エコカートリッジ上面のリムーブテープ（黄色）を手前にはがします。

エコカートリッジとプリンタの色を合わせてセットし、**押**部分をしっかりと押し込んでください。

### ▲セットに関する注意

- 必ず先に、リムーブテープ（黄色）をはがしてください。
- 絶対に振らないでください。
- 落としたり、側面を強く押しつけないでください。

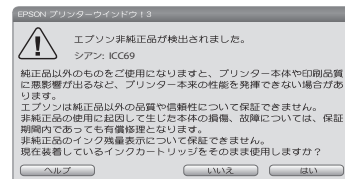
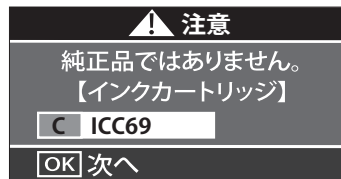
上記注意事項の通り行わなかった場合、インクで手や衣服を汚す恐れがあります。

### 検出表示の対処方法

エコカートリッジをプリンタにセットすると、プリンタ画面およびパソコン画面に非純正品検出表示がされますが、「OK」、「はい」をクリックしていただくことで問題なくご使用いただけます。

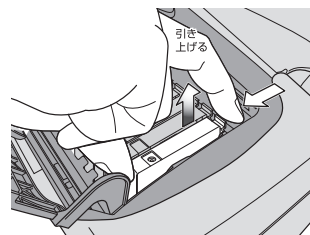
プリンタ画面表示例

パソコン画面表示例

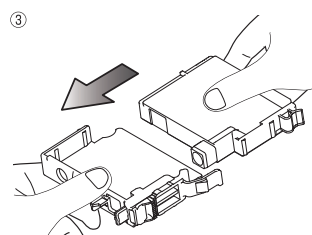


### インクタンクの交換方法

① 図のようにフックをつまみ、そのまま上へ引き上げます。

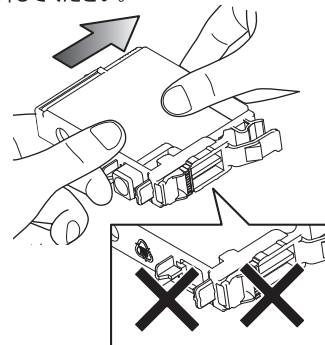


※プリンタ形状は機種によって異なります。



図のように、新しいインクタンクを専用ケースにセットしてください。

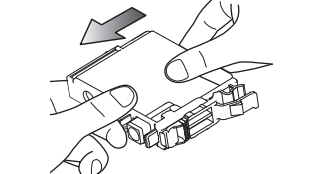
② 専用ケース、インクタンクを図のように持って、「**X**」になったインクタンクを取り外してください。



インク口やICチップに手を触れないように注意してください。

### ▲交換に関する注意

インクタンクが専用ケースにしっかり入っていることを確認してください。



TEL.0120-422-227 月～金 10:00～17:00  
(土・日・祝、弊社指定休日を除く)