

〈インクジェットプリンタ専用〉補充式インクカートリッジ

共通取扱説明書

エプソン IC32 用

この説明書をよく読んで正しくお使いください。

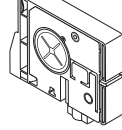
●プリンタへのセット及び、取り外しについて

本説明書の手順・取り付け方・取り外し方通りに行わなかった場合、インク漏れ、飛び散り、印刷のカスレ等が起る場合がありますので、ご注意ください。

製品案内						
製品型番	インクカートリッジ 各色1個	インク ボトル 各色1個	リセッター + 固定治具	共通取扱 説明書 (本紙) 1枚	取扱 説明書 (A6版) 1枚	リセッター 取扱 説明書
① NRE-IC32-6PS	シアン/マゼンタ/イエロー/ ライトシアン/ライトマゼンタ/ブラック	インクカートリッジと同じ	○	○	-	-
② NRE-INKBK50	-	ブラック	-	○	-	-
③ NRE-INKC50	-	シアン	-	○	-	-
④ NRE-INKL50	-	ライトシアン	-	○	-	-
⑤ NRE-INKM50	-	ライトマゼンタ	-	○	-	-
⑥ NRE-INKM50	-	マゼンタ	-	○	-	-
⑦ NRE-INKY50	-	イエロー	-	○	-	-
⑧ NRE-RESET	-	-	○	-	-	○
⑨ NRE-IC32-6PACK	シアン/マゼンタ/イエロー/ ライトシアン/ライトマゼンタ/ブラック	-	-	-	○	-
⑩ NRE-ICBK32	ブラック	-	-	-	○	-
⑪ NRE-ICC32	シアン	-	-	-	○	-
⑫ NRE-ICL32	ライトシアン	-	-	-	○	-
⑬ NRE-ICM32	ライトマゼンタ	-	-	-	○	-
⑭ NRE-ICM32	マゼンタ	-	-	-	○	-
⑮ NRE-ICY32	イエロー	-	-	-	○	-

※①～⑧の製品だけでは、補充はできません。

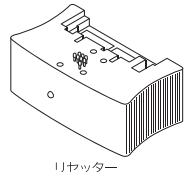
〈インクカートリッジ〉
シアン、マゼンタ、イエロー、
ライトシアン、
ライトマゼンタ、
ブラック
各色1個



使い切りタイプに補充インクは同梱
されていません。
補充される場合は、別売の専用補充
インクをご購入ください。



〈インクボトル〉
シアン、マゼンタ、イエロー、ブラック
各色40ml 1本
ライトシアン、ライトマゼンタ
各色45ml 1本



説明書(本紙)

▲ ご使用および保管に関する注意

- 本製品はインクジェットプリンタ専用の補充式インクカートリッジと補充インクです。ご使用の際は必ず取扱説明書をよく読んでからご使用ください。
- お子様の手の届かない場所に保管してください。
- インクを飲まないでください。万一、誤って飲み込んだ場合は、水を飲ませる。また、目に入った場合は、こすらずに水でよく洗う。等の処置をして、すぐに医師の診察を受けてください。
- 皮膚などにインクがついてしまった場合は、時間がたつと落ちにくくなりますので、すぐに石けんや水で洗い流してください。
- 直射日光の当たる場所を避け、冷蔵庫に保管してください。
- 弊社補充式インクカートリッジには、必ず専用の弊社補充インクをご使用ください。
- 最適な画質を得るため、弊社カートリッジとの組み合わせ使用は、弊社製品もしくは純正品を推奨します。その他のメーカー品との組み合わせはお避けください。

ンが正常に印刷されない時は、そのままの状態、1～2時間放置した後、目詰まりパターンで正常なことを確認後、印刷してください。

- 一度セットしたカートリッジは、交換時および補充時以外取り外さないでください。
- 良好な印刷品質を得るために、開封後半年以内に使いきってください。
- 運搬等でインクカートリッジを振ったり、振動を掛けた場合は、24時間以上放置してから使用してください。(インク内部に気泡が出来、カスレなどの原因になります。また、ゴム栓を取り外す時にインクが吹き出ることがあります。)
- インクカートリッジは分解しないでください。
- 緑色の基板部分には手を触れないでください。
- インクが漏れることがありますので、インクカートリッジに貼られているラベルは破ったり、はがしたりしないでください。

【インクカートリッジについて】

- ご使用になるまでは、開封しないでください。
- ゴム栓を取り外した後および使用後のカートリッジは、絶対に振らないでください。また、カートリッジを落としたり、側面を押しついたりしないでください。インクが飛び散って手や衣服等を汚す恐れがあります。
- 印刷にカスレが発生したらヘッドクリーニングを行い、目詰まりパターンが正常になってから印刷してください。詳しくは、各プリンタ取扱説明書をお読みください。
- ヘッドクリーニングを2～3回行っても、目詰まりパター

【インクボトルについて】

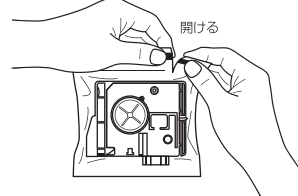
- プリンタ等の故障の原因となりますので、以下のカートリッジには補充を行わないでください。
・弊社補充式インクカートリッジ以外のカートリッジ(純正品やリサイクル品、汎用品を含む)
・空のまま、長期放置したカートリッジ
- 長期放置されたインクは、変質することもありますので、開封後1年以内にご使用ください。
- インクボトルは、立てた状態で保管してください。横置き状態で保管するとインクが漏れることがあります。

●ご不明な点は、右記までご連絡ください。【商品に関するお問い合わせは】お客様相談ダイヤル

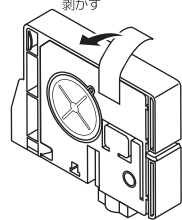
プリンタへのセット手順

＜ご注意＞下記の手順通りに行わなかった場合、インク漏れ、飛び散り等や正常な印刷性能を得られないことがあります。

- 1 真空パックを開封します。

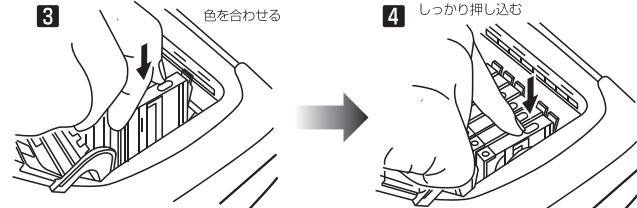


- 2 パッキングテープをカートリッジから剥がします。



- 3 インクカートリッジのラベル色とプリンタの挿入箇所の色を合わせセットします。

- 4 奥までしっかり押し込みます。



このインクカートリッジは他色の挿入箇所にもセットできてしまうため、挿入箇所をよく確認して間違いないようにセットしてください。万一、間違えてセットすると、プリンタがカートリッジを認識しない、印刷色がおかしい等のトラブルの原因となります。

本製品をご購入のお客様で補充作業を行う場合は、これより先の注意事項、及び、右記の補充手順をご確認の上、作業を行ってください。

●補充作業の前に

長期間プリンタをお使いになっていない場合、プリントヘッドが目詰まりを起こし、インクを注入しても正常印刷ができない場合があります。補充を行う前に印刷ができるかどうかを必ず確認してください。(詳しくは、右記の作業手順をご参照ください。)

●補充するタイミングについて

プリンタのモニタ上、もしくは、パソコン画面上に「インクがなくなりました」が表示された時点で、印刷を中止し、補充作業を行ってください。この際、別色インクで「△」が表示されたものも、あわせて補充作業を行ってください。
※そのまま使い続けると、補充作業ができない場合があります。

事前にご用意いただくもの

- ペーパータオルか新聞紙 汚れ防止のため下敷きに何枚か重ねて使用します。
- ティッシュペーパー インク吸収および拭き取りに使用します。

カートリッジの補充限度回数について

補充限度回数は4回です。これ以上の補充は行わず、新しいカートリッジをご購入ください。ただし、上記回数は目安であり、お客様のご使用状況により上記回数まで補充できない場合もあります。補充回数を確認できるよう、油性ペン等でカートリッジに回数を書き込んでおくこと次回補充するとき便利です。

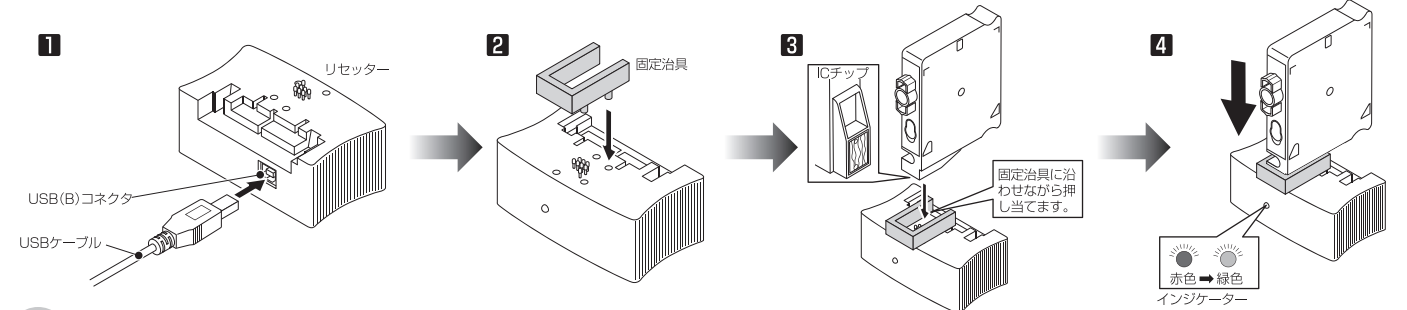
インク注入規定量について

インクを規定量通り注入しなかった場合、プリンタ液晶モニタ、および、パソコン画面に表示されるインク残量が実際のインク残量と異なりますので、ご注意ください。

インク補充の手順

1 カートリッジのインク残量をリセットさせます

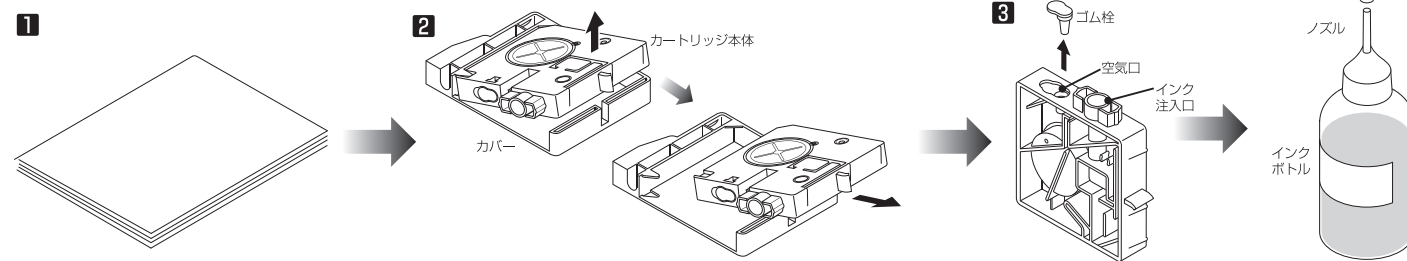
- 1 パソコンの電源を入れ、プリンタ用USBケーブルをリセッターのUSB(B)端子とパソコンのUSB(A)端子にしっかりと接続してください。(USBケーブルは付属していません。)
- 2 グレーの固定治具を取り付けます。
- 3 カートリッジを固定治具に沿わせながら、ICチップの端子をリセッターのピンに押し当てます。
(ご注意：ICチップ端子には絶対手を触れないでください。ICチップが破損する場合があります。)
- 4 押し当てた状態で、リセッターのインジケータが「赤色」になったことを確認し、その後「緑色」に変われば、リセットは終了です。
(ご注意：リセットが終了するまでは、端子を接触させた状態を保持してください。リセット途中で端子を放してしまった場合は、リセッターのランプが赤色に点灯し、インク残量のリセットはできていません。再度、手順③より作業してください)



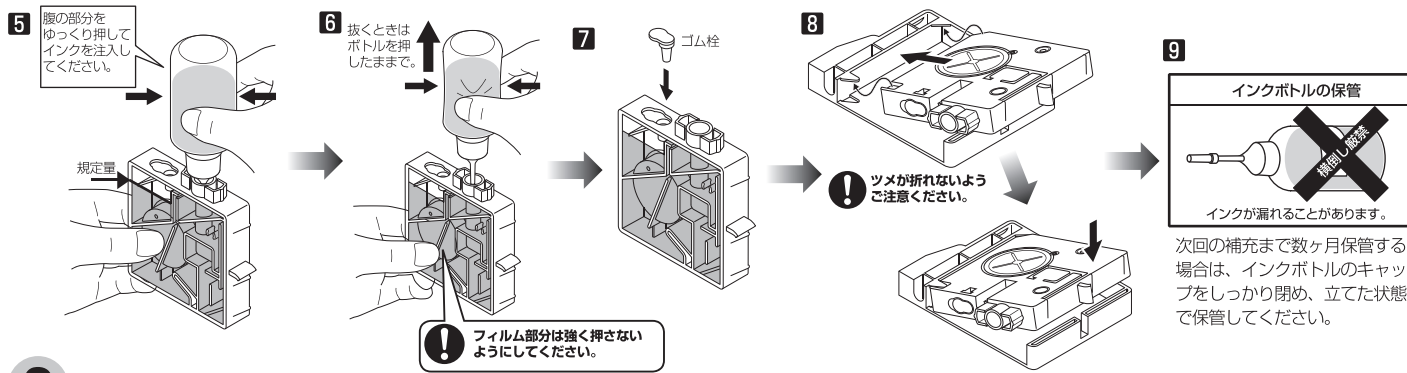
2 インクを注入します

- 1 汚れを防ぐため、ペーパータオルか新聞紙を何重かに折りたたみ、作業する場所に敷きます。
- 2 カートリッジ本体をカバーから取り外します。
- 3 空気口のゴム栓を取り外します。
- 4 インクボトルを立てた状態でキャップを取り外します。この際、ノズル先端のインクをティッシュペーパーで拭き取ってください。

補充する際に、カートリッジ内にインクが少し残っていますが、プリンタの仕様で正常な状態です。

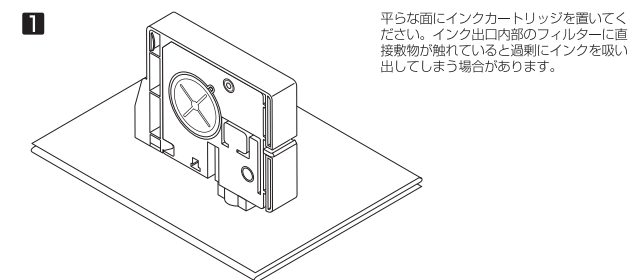


- 5 注入時の空気抜きのためにインクボトルの腹をゆっくりと押し、インクが漏れないよう確認しながら、カートリッジの規定量まで注入してください。(下図⑤参照)
- 6 規定量まで注入し終わったら、ボトルを押ししたまま戻さずにノズルを注入口から外します。注入口付近に付着したインクはティッシュペーパーで拭き取ってください。
- 7 空気口にゴム栓を取り付けます。インク注入後はゴム栓をしっかりと取り付けてください。
しっかりと取り付けられないとインク漏れが生じることがありますので、ご注意ください。
- 8 カートリッジ本体とカバーをもとどおりに取り付けます。
- 9 ノズルの先端をティッシュペーパーで拭いてしっかりキャップをし、インクボトルは立てた状態で保管してください。



3 プリンタにセットします

- 1 余分なインクを吸収させます。インクカートリッジを厚く重ねたペーパータオルや新聞紙などの上にインク出口を下向きに置くと、少量の余分なインクが出てくる場合があります。20秒ほどでカートリッジ内部が安定します。
- 2 インク注入口からインク漏れがないことを確認し、プリンタへのセット手順に従い、プリンタにセットしてください。
- 3 プリンタの取扱説明書に従って、プリントヘッドのクリーニングと印刷品質のテストを行ってください。印刷が安定しない場合は、プリントヘッドのクリーニングと印刷品質のテストを交互に行ってください。



平らな面にインクカートリッジを置いてください。インク出口内部のフィルターに直接敷物が触れていると過剰にインクを吸い出してしまう場合があります。

TEL.0120-422-227 月～金 10:00～17:00 (土・日・祝・弊社指定休日を除く)