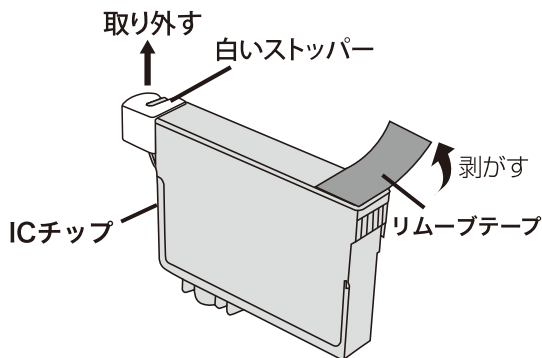


〈インクジェットプリンタ専用〉インクカートリッジ 共通取扱説明書

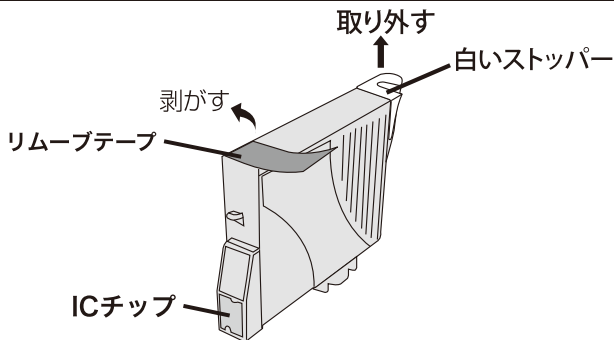
エプソン用IC32/46/50/61/62互換インクカートリッジ

この説明書を必ず読んで正しくお使いください。

IC46/50/61/62各部の名称



IC32各部の名称

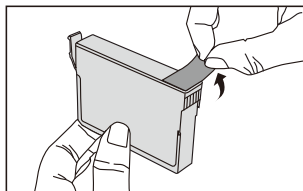


⚠ ご使用および保管に関する注意

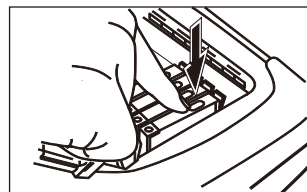
- 本製品はインクジェットプリンタ専用のインクカートリッジです。ご使用の際は必ず取扱説明書をよく読んでからご使用ください。
- お子様の手の届かない場所に保管してください。
- インクを飲まないでください。万一、誤って飲み込んだ場合は、水を飲ませる。また、目に入った場合は、こすらずに水でよく洗う。等の処置をして、すぐに医師の診察を受けてください。
- 皮膚などにインクがついてしまった場合は、時間がたつと落ちにくくなりますので、すぐに石けんや水で洗い流してください。
- 直射日光の当たる場所を避け、冷暗所に保管してください。
- 最適な画質を得るため、弊社インクカートリッジとの組み合わせ使用は、弊社製品もしくは純正品を推奨します。その他のメーカー品との組み合わせは避けてください。
- ご使用になるまでは、開封しないでください。
- 使用後のインクカートリッジは、絶対に振らないでください。また、インクカートリッジを落としたり、側面を押ししたりしないでください。インクが飛び散って手や衣服等を汚す恐れがあります。
- 印刷にカスレが発生したらヘッドクリーニングを行い、目詰まりパターンが正常になってから印刷してください。詳しくは、各プリンタ取扱説明書をお読みください。
- ヘッドクリーニングを2~3回行っても、目詰まりパターンが正常に印刷されない時は、そのままの状態、1~2時間放置した後、目詰まりパターンで正常なことを確認後、印刷してください。
- インク残量が「X」と表示された際に、インクカートリッジにインクが残っている場合がありますが、通常のインク量を消費できておりますので問題ございません。
- 一度セットしたインクカートリッジは、交換時以外取り外さないでください。
- 運搬等でインクカートリッジを振ったり、振動を掛けた場合は、24時間以上放置してから使用してください。(インク内部に気泡が出来、カスレなどの原因になります。)
- インクカートリッジは分解しないでください。
- ICチップ(基板部分)には手を触れないでください。
- ICチップが認識されない場合は、カートリッジのセット状態を確認し、再度セットしてください。
- インクが漏れることがありますので、インクカートリッジに貼られているラベルは破ったり、はかしたりしないでください。
- 開封してから長時間使用されなかったインクは、変質することと考えられますので、開封後は半年以内に使い切ってください。

セット方法

1、黄色のリムーブテープを剥がします。



2、プリンターとカートリッジの色を合わせてセットし、**PUSH**部分を押して「カチッ」と音がするまで、押し込みます。



⚠ セットに関する注意

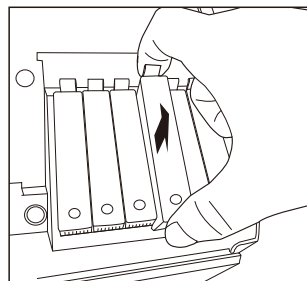
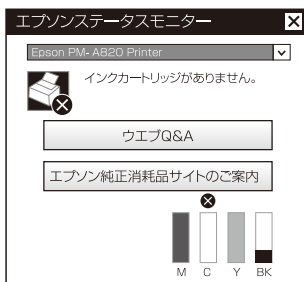
- 絶対に振らないでください。
- 落としたり、側面を強く押ししたりしないでください。

上記注意事項の通り行わなかった場合、インクで手や衣服を汚す恐れがあります。

取り換えるタイミングについて

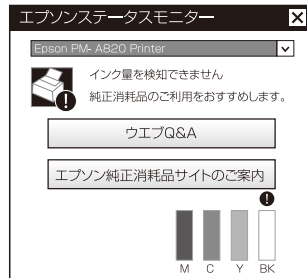
1、パソコン画面およびプリンタ画面に「**X**」の表示が出た時点で新しいカートリッジと交換してください。

2、レバーを押して使用済みのカートリッジを取り出してください。



【ご注意!】

インクが少なくなると、パソコン画面に「**!**」のメッセージが表示されます。交換時期以外にカートリッジの抜き差しを行うと、インク残量表示が正しく表示されない場合がありますので、必ず「**X**」表示になってから行ってください。



◎ご不明な点は、右記までご連絡ください。【商品に関するお問い合わせは】
お客様相談ダイヤル

TEL.0120-422-227

受付時間:10:00~19:00
(年中無休)