

〈インクジェットプリンタ専用〉補充式インクカートリッジ
共通取扱説明書

キヤノン用 BCI-326、BCI-325PGBK 互換

この説明書をよく読んで正しくお使いください。

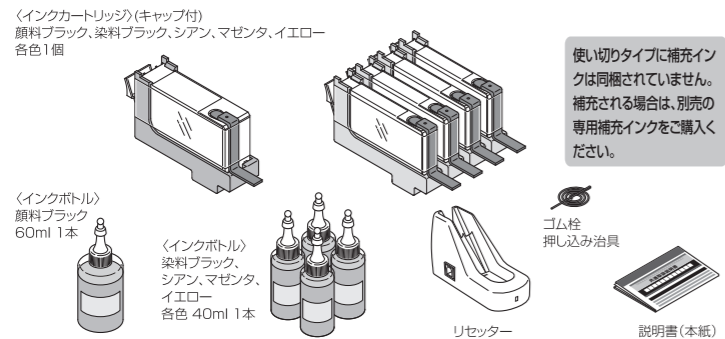
●プリンタへのセット及び、取り外しについて

本説明書の手順・取り付け方・取り外し方通りに行かなかった場合、インク漏れ、飛び散り、印刷のカスレ等が起こる場合がありますので、ご注意ください。

製品案内

製品型番	インクカートリッジ 各色1個	インクボトル 各色1本	ゴム栓 1個	ゴム栓 押し込み 治具1個	リセッター 押し込み 治具1個	共通取扱 説明書 (本体) 1枚	取扱 説明書 (A5版) 1枚	リセッター 取扱 説明書
① CRC-325326-5PS	顔料ブラック/染料ブラック シアン/マゼンタイエロー	インクカートリッジと同じ	-	○	○	○	-	-
② CRC-326RESET	-	-	-	-	○	○	-	○
③ SRC-INK320BK	-	顔料ブラック	○	○	-	○	-	-
④ SRC-INK321BK	-	染料ブラック	○	○	-	○	-	-
⑤ SRC-INK321C	-	シアン	○	○	-	○	-	-
⑥ SRC-INK321M	-	マゼンタ	○	○	-	○	-	-
⑦ SRC-INK321Y	-	イエロー	○	○	-	○	-	-
⑧ CRC-INK326GY	-	グレー	○	○	-	○	-	-
⑨ CRC-325326-6P	顔料ブラック/染料ブラック シアン/マゼンタイエロー/グレー	-	-	-	-	-	○	-
⑩ CRC-325326-5P	顔料ブラック/染料ブラック シアン/マゼンタイエロー	-	-	-	-	-	○	-
⑪ CRC-326-3P	シアン/マゼンタイエロー	-	-	-	-	-	○	-
⑫ CRC-325PGBK	顔料ブラック	-	-	-	-	-	○	-
⑬ CRC-326BK	染料ブラック	-	-	-	-	-	○	-
⑭ CRC-326C	シアン	-	-	-	-	-	○	-
⑮ CRC-326M	マゼンタ	-	-	-	-	-	○	-
⑯ CRC-326Y	イエロー	-	-	-	-	-	○	-
⑰ CRC-326GY	グレー	-	-	-	-	-	○	-

※②～⑧の製品だけでは、補充はできません。



使い切りタイプに補充インクは同梱されていません。補充される場合は、別売の専用補充インクをご購入ください。

▲ご使用および保管に関する注意

- 本製品はインクジェットプリンタ専用の補充式インクカートリッジと補充インクです。ご使用の際には必ず取扱説明書をよく読んでからご使用ください。
- お子様の手の届かない場所に保管してください。
- インクを飲まないでください。万一、誤って飲み込んだ場合は、水を飲ませる。また、目に入った場合は、こすらずに水でよく洗う。等の処置をして、すぐに医師の診察を受けてください。
- 皮膚などにインクがついてしまった場合は、時間がたつと落ちにくくなりますので、すぐに石鹸や水で洗い流してください。
- 直射日光の当たる場所を避け、冷蔵所に保管してください。
- 弊社補充式インクカートリッジには、必ず専用の弊社補充インクをご使用ください。
- 最適な画質を得るため、弊社カートリッジとの組み合わせ使用は、弊社製品もしくは純正品を推奨します。その他のメーカー品との組み合わせはお避けください。
- 【インクカートリッジについて】
- ご使用になるまでは、開封しないでください。
- ゴム栓を取り外した後および使用後のカートリッジは、絶対に振らないでください。また、カートリッジを落としたり、側面を押したりしないでください。インクが飛び散って手や衣服等を汚す恐れがあります。
- 印刷にカスレが発生したらヘッドクリーニングを行い、目詰まりパターンが正常になってから印刷してください。詳しくは、各プリンタ取扱説明書をお読みください。
- ヘッドクリーニングを2～3回行っても、目詰まりパターンが正常に印刷されない時は、そのままの状態、1～2時間放置した後、目詰まりパターンで正常なことを確認後、印刷してください。
- インクカートリッジの小部屋部分にインクが無くなると補充

できませんので、インクの残量に注意して早めに補充されることをおすすめします。

●インク残量が「0」と表示された際に、インクカートリッジにインクが残っている場合がありますが、通常のインク量を消費できておきますので問題ございません。

●一度セットしたカートリッジは、交換時および補充時以外取り外さないでください。

●良好な印刷品質を得るために、開封後半年以内に使いきってください。

●運搬等でインクカートリッジを振ったり、振動を掛けた場合は、24時間以上放置してから使用してください。(インク内部に気泡が出来、カスレなどの原因になります。また、ゴム栓を取り外す時にインクが吹き出ることがあります。)

●インクカートリッジは分解しないでください。

●ICチップ端子には手を触れないでください。

●インクが漏れることがありますので、インクカートリッジに貼られているラベルは破れたり、はがれたりしないでください。

【インクボトルについて】

●プリンタ等の故障の原因となりますので、以下のカートリッジには補充を行わないでください。

●弊社補充式インクカートリッジ以外のカートリッジ(純正品やリサイクル品、汎用品を含む)

●空のまま、長期放置したカートリッジ

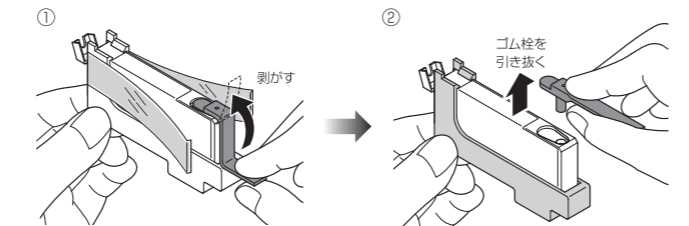
●開封してから長時間使用されなかったインクは、変質することもあるため、開封後、半年以内(325PGBK用インク)は、開封後、半年以内)に使い切ってください。

●インクボトルは、立てた状態で保管してください。横倒し状態で保管するとインクが漏れることがあります。

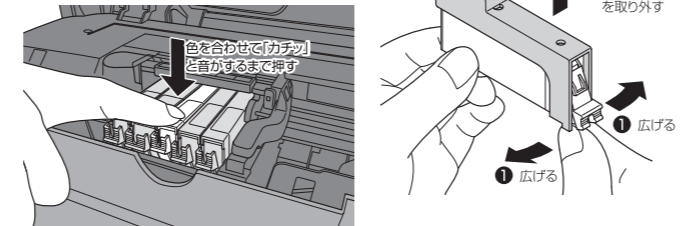
プリンタへのセット手順

<ご注意>下記の手順通りに行わなかった場合、インク漏れ、飛び散りや正常な印刷性能を得られないことがあります。

- ① ゴム栓を指でつまみ、上に引き上げ、透明フィルムをはがします。
- ② 矢印の方向にゴム栓を引き抜きます。取り外したゴム栓(オレンジ色)は、詰め替え時に再使用しますので、大切に保管してください。
- ③ インクカートリッジを逆さまに持ち、L形キャップを取り外します。
 - 矢印の方向に広げながら、● 矢印の方向に取り外します。



④ インクカートリッジのラベル色とプリンタの挿入箇所の色を合わせ、「カチッ」と音がするまで押し込んでセットしてください。



カートリッジをプリンタにセットした際、赤いランプは点灯しませんが、使用上問題ありません。また、必ず1個ずつ交換していただき、パソコンおよびプリンタのディスプレイにて、正常に認識することをご確認ください。

本製品をご購入のお客様で補充作業を行う場合は、これより先の注意事項、及び、右記の補充手順をご確認の上、作業を行ってください。

●補充作業の前に

長期間プリンタをお使いになっていない場合、インクを注入しても正常印刷ができない場合があります。補充を行う前に印刷ができるかどうかを必ず確認してください。また、顔料ブラックのインクボトルは4～5回上下に振ってから補充作業を行ってください。(詳しくは、右記の作業手順をご参照ください。)

●補充するタイミングについて

プリンタのモニタ上、もしくは、パソコン画面上にインク残量警告「①」が表示された時点で、印刷を中止し、補充作業を行ってください。この際、別色インクで「①」が表示されたものも、あわせて補充作業を行ってください。

※この操作を行わない場合、補充作業ができない場合があります。

●事前にご用意いただくもの

- ペーパータオルか新聞紙 汚れ防止のため下敷きに何枚か重ねて使用します。
- ティッシュペーパー インク吸収および拭き取りに使用します。

カートリッジの補充限度回数について

補充限度回数は4回です。これ以上の補充は行わず、新しいカートリッジをご購入ください。ただし、上記回数は目安であり、お客様のご使用状況により上記回数まで補充できない場合もあります。補充回数が確認できるよう、油性ペン等でカートリッジに回数を書き込んでおくこと次回補充するとき便利です。

インク注入規定量について

インクを規定量通り注入しなかった場合、プリンタ液晶モニタ、および、パソコン画面上に表示されるインク残量が実際のインク残量と異なりますので、ご注意ください。

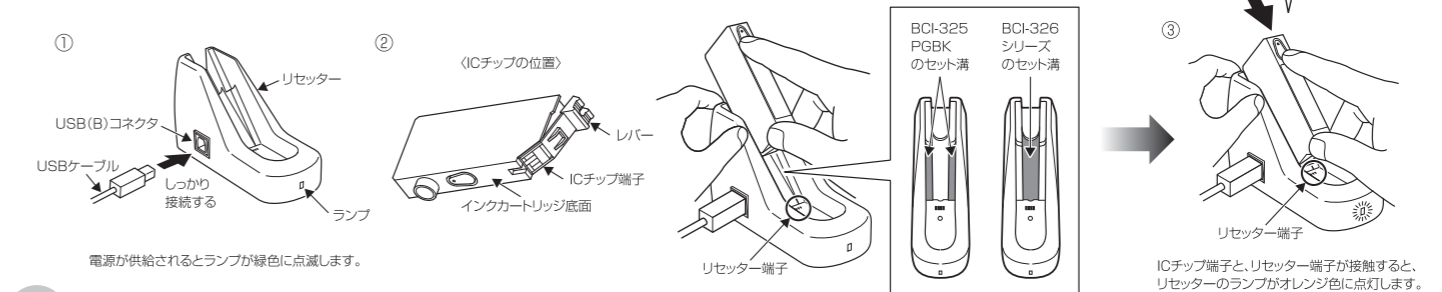
FAX機能のあるプリンタについて

FAX機能のあるプリンタで受信FAXが自動で印刷されない場合は、代行受信になっている可能性があります。代行受信されたFAXの印刷方法については、各プリンタ付属のマニュアル等をご参照ください。

インク補充の手順

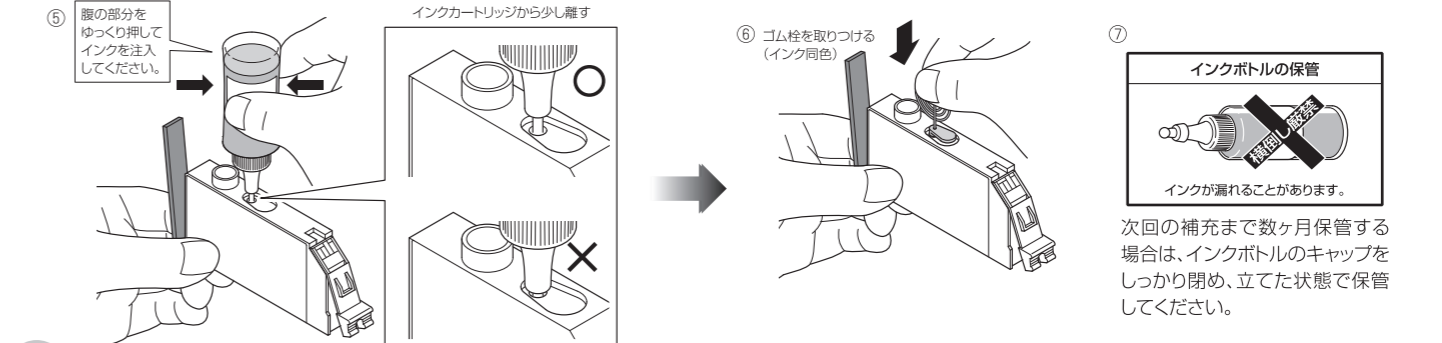
1 準備をします

- ① リセッターのUSB (B) 端子に、プリンタ用USBケーブルをしっかりと接続してください。(ケーブルを接続しているパソコンの電源はONにしてください。)
- ② リセッターの溝に、インクカートリッジのレバー側を下向きにセットしてください。(ご注意:ICチップ端子には絶対手を触れないでください。ICチップが破損する場合があります。)
- ③ インクカートリッジの底面を溝に沿わせながら、下方向へスライドさせてください。
- ④ リセッターのランプが緑色に点灯したら、復帰完了です。
(ご注意:リセットが終了するまでは、端子を接触させた状態を保持してください。リセット途中で端子を放してしまった場合は、リセッターのランプが赤色に点灯し、インク残量の復帰はできていません。リセッターのランプが緑色に点滅したことを確認して、再度、手順②より作業してください。)



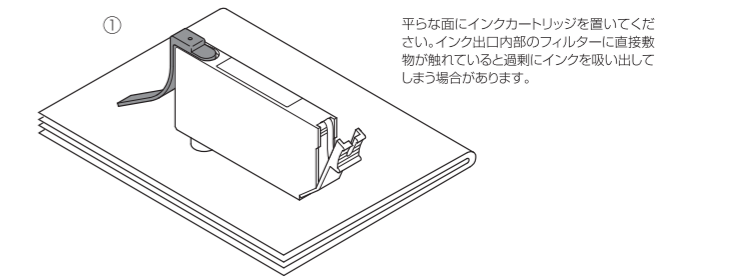
2 インクを注入します

- ① ペーパータオルか新聞紙を何重かに折りたたみ、作業する場所に敷きます。
- ② 空気口にゴム栓(オレンジ色)を向きに注意しながら軽く差し、押し込み治具にてしっかり押し込みます。
- ③ インクボトルを立てた状態でキャップを取り外します。この際、ノズル先端のインクをティッシュペーパーで拭き取ってください。
- ④ インクカートリッジの注入口に取り付けられているゴム栓(インク同色)を取り外します。
- ⑤ 注入時の空気抜きのためにノズルを注入口より少し浮かした状態でインクボトルの腹をゆっくりと押し、インクが漏れないよう確認しながら、注入します。カートリッジ壁面にインクが付いて注入量が確認できない場合は、しばらく置いてから注入を開始してください。カートリッジ内にインクが半分以上注入された時点で、一旦中断しカートリッジのレバー側が上方向になるよう傾けて内部の空気(気泡)を抜いてください。この後カートリッジをもとの状態にもどしカートリッジ内部がインクで満たされる状態で注入してください。規定量まで注入し終わったら、ノズルを注入口から外します。注入口付近に付着したインクはティッシュペーパーで拭き取ってください。
- ⑥ 注入口に作業手順【2-④】で取り外したゴム栓(インク同色)を向きに注意しながら軽く差し、押し込み治具にてしっかり押し込みます。その後、空気口のゴム栓(オレンジ色)を取り外してください。
- ⑦ ノズルの先端をティッシュペーパーで拭いてしっかりキャップをし、インクボトルは立てた状態で保管してください。



3 プリンタにセットします

- ① 余分なインクを吸収させます。インクカートリッジを厚く重ねたペーパータオルや新聞紙などの上にインク出口を下向きに置くと、少量の余分なインクが出てくる場合があります。20秒ほどでカートリッジ内部が安定します。
- ② インク注入口からインク漏れがないことを確認し、プリンタへのセット手順に従い、プリンタにセットしてください。
- ③ プリンタの取扱説明書に従って、プリントヘッドのクリーニングと印刷品質のテストを行ってください。印刷が安定しない場合は、プリントヘッドのクリーニングと印刷品質のテストを交互に行ってください。



●ご不明な点は、右記までご連絡ください。【商品に関するお問い合わせ】お客様相談ダイヤル TEL.0120-422-227 月～金 10:00～17:00 (土・日・祝、弊社指定休日を除く)

フリーダイヤルには、携帯電話、050番号のIP電話からはつながりません。0570-052-227(ナビダイヤル)が、一般加入による固定電話からご利用いただけますようお願い致します。