

〈インクジェット複合機専用〉補充式インクカートリッジ
共通取扱説明書

ブラザー LC09用

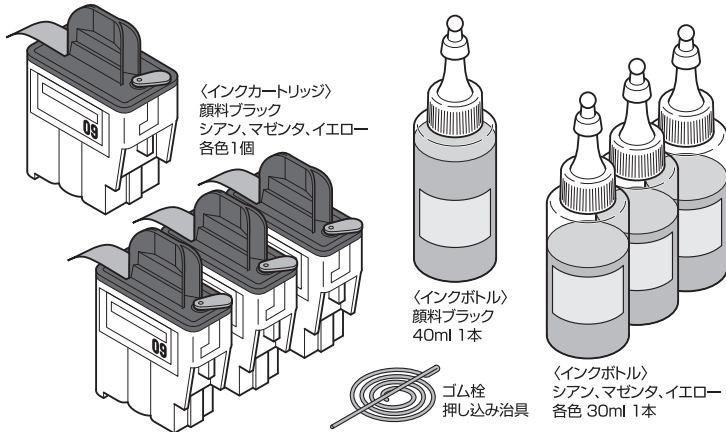
この説明書をよく読んで正しくお使いください。

●複合機へのセット及び、取り外しについて

本説明書の手順・取り付け方・取り外し方通りに行わなかった場合、インク漏れ、飛び散り、印刷のカスレ等が起こる場合がありますので、ご注意ください。

製品案内						
	製品型番	インクカートリッジ 各色1個	インクボトル 各色1本	ゴム栓 押し込み 治具1枚	共通取扱 説明書 (本紙)1枚	取扱 説明書 (A6版)1枚
補充タイプ	① SRB-LC09-4PS	顔料ブラック/シアン マゼンタ/イエロー	顔料ブラック/シアン マゼンタ/イエロー	○	○	—
	② SRB-INK09BK	—	顔料ブラック	○	○	—
	③ SRB-INK11C	—	シアン	○	○	—
	④ SRB-INK11M	—	マゼンタ	○	○	—
	⑤ SRB-INK11Y	—	イエロー	○	○	—
使い切りタイプ	⑥ SRB-LC09-4P	顔料ブラック/シアン マゼンタ/イエロー	—	—	—	○
	⑦ SRB-LC09BK	顔料ブラック	—	—	—	○
	⑧ SRB-LC09C	シアン	—	—	—	○
	⑨ SRB-LC09M	マゼンタ	—	—	—	○
	⑩ SRB-LC09Y	イエロー	—	—	—	○

※②～⑤の製品だけでは、補充はできません。



SRB-LC09-4Pに補充インクは同梱されていません。
補充される場合は、別売の専用補充インク
(SRB-INK09BK, SRB-INK11C/M/Y)をご購入ください。

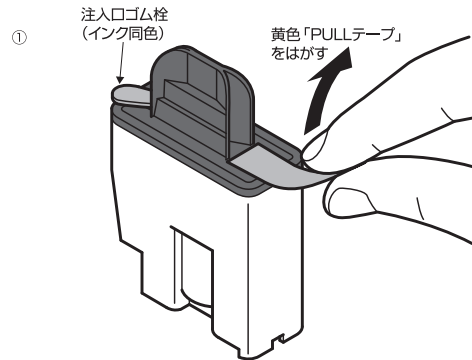
⚠ ご使用および保管に関する注意

- 本製品はインクジェット複合機専用の補充式インクカートリッジと補充インクです。ご使用の際には必ず取扱説明書をよく読んでからご使用ください。
- お子様の手の届かない場所に保管してください。
- インクを飲まないでください。万一、誤って飲み込んだ場合は、水を飲ませる、また、目に入った場合は、こすらずに水でよく洗う、等の処置をして、すぐに医師の診察を受けてください。
- 皮膚などにインクがついてしまった場合は、時間がたつと落ちにくくなりますので、すぐに石けんや水で洗い流してください。
- 直射日光の当たる場所を避け、冷暗所に保管してください。
- 弊社補充式インクカートリッジには、必ず専用

- の弊社補充インクをご使用ください。
- 最適な画質を得るため、弊社カートリッジとの組み合わせ使用は、弊社製品もしくは純正品を推奨します。その他のメーカー品との組み合わせはお避けください。
- 【インクカートリッジについて】
- ご使用になるまでは、開封しないでください。
- 空気口の黄色「PULL テープ」をはがした後および使用後のカートリッジは、絶対に振らないでください。また、カートリッジを落としたり、側面を押しついたりしないでください。インクが飛び散って手や衣服等を汚す恐れがあります。
- 一度セットしたカートリッジは、交換時以外取り外さないでください。
- 良好な印刷品質を得るために、開封後半年以内に使いきってください。印刷品質を維持す

複合機へのセット手順

①カートリッジ上面の黄色「PULLテープ」をはがします。また、その際に反対側の注入ロゴム栓(インク同色)は、取り外さないでください。インク補充時に使用する注入口になります。

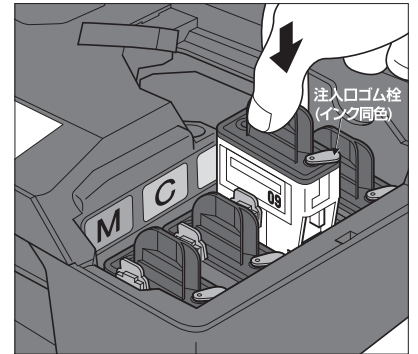


ご注意

テープをはがした後のカートリッジは絶対横向きにしないでください。インクが漏れることがあります。

●カートリッジセット方向

②カートリッジの「注入ロゴム栓」の色を複合機の挿入箇所の色に合わせ、「注入ロゴム栓」を手前、「品名ラベル」を左側にし、複合機にセットします。



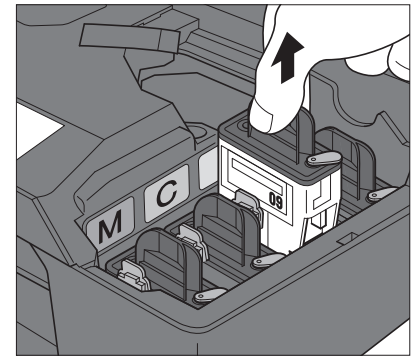
※未使用(補充してない)のインクカートリッジをセットする際、抵抗がある場合がありますが、問題なく使用できます。

※複合機形状は機種によって異なります。

ご注意:このインクカートリッジは他色の挿入箇所にもセット出来てしまうため、挿入箇所をよく確認し間違いないようセットしてください。万一、間違えてセットした場合、印刷色がおかしい等のトラブルとなります。

カートリッジの取り外し方

右図のように、カートリッジをつまみ引き出します。



※複合機形状は機種によって異なります。

- るために所定の印刷枚数を印刷された後もインクを残すように設計されています。
- 印刷にカスレが発生したらヘッドクリーニングを行い、目詰まりパターンが正常になってから印刷してください。詳しくは、各複合機の取扱説明書をお読みください。
- ヘッドクリーニングを2～3回行っても、目詰まりパターンが正常に印刷されない時は、そのままの状態で、1～2時間放置した後、目詰まりパターンが正常なことを確認後、印刷してください。
- 運搬等でインクカートリッジを振ったり、振動を掛けた場合は、24時間以上放置してから使用してください。(インク内部に気泡がたき、カスレなどの原因になります。また、空気口の黄色「PULL テープ」をはがした後にインクが

- 吹き出ることがあります。)
- インクカートリッジは分解しないでください。【補充インクについて】
- 複合機等の故障の原因となりますので、以下のカートリッジには補充を行わないでください。
- 弊社補充式インクカートリッジ以外のカートリッジ(純正品やリサイクル品、汎用品を含む)
- 空のまま、長期間放置したカートリッジ
- 長期間使用されなかったインクは、変質することも考えられますので、開封後1年以内(顔料ブラックは半年以内)にご使用ください。
- インクボトルは、立てた状態で保管してください。横倒し状態で保管するとインクが漏れることがあります。

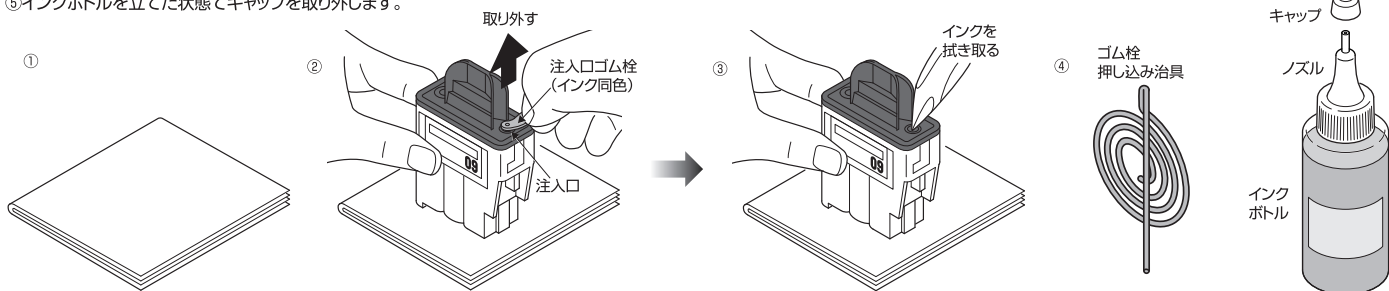
◎ご不明な点は、右記までご連絡ください。【商品に関するお問い合わせは】お客様相談ダイヤル

☎0120-422-227 月～金 10:00～17:00 (土・日・祝、弊社指定休日を除く)

インク補充の手順

1 準備をします

- ①ペーパータオルか新聞紙を何重かに折りたたみ、作業する場所に敷きます。
- ②インクカートリッジの注入口に取り付けられている注入口ゴム栓(インク同色)を取り外します。(ゴム栓はインク注入後、再度、使用します。)
- ③インク注入口の内部をティッシュペーパー等できれいに拭き取ってください。インクが付着していると空気抜きがうまくできず、インクが漏れることがあります。
- ④ゴム栓押し込み治具を取り出しておいてください。
- ⑤インクボトルを立てた状態でキャップを取り外します。

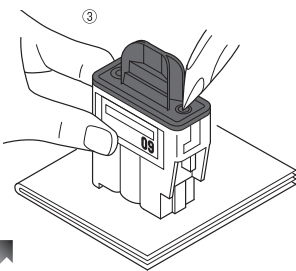


2 インクを注入します

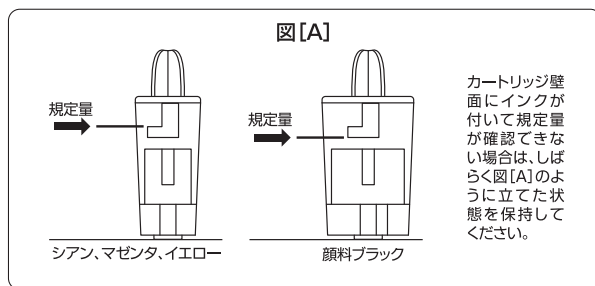
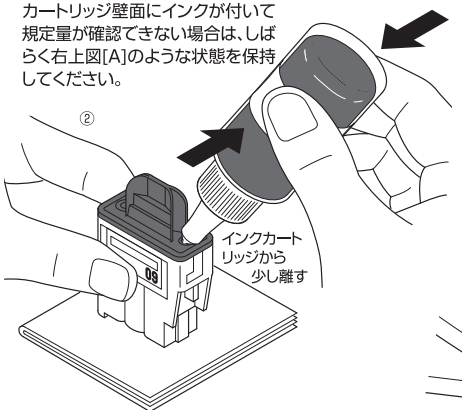
- ①カートリッジを横向きにし、インクボトル内のインクが漏れないようにしながら、ノズルを注入口に差し込みます。そのままの状態ではインクボトルが上側になるように起こします。



- ③規定量まで注入し終わったら、ノズルを注入口から外します。注入口付近に付着したインクはティッシュペーパーで拭き取ってください。

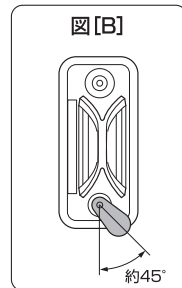


- ②注入時に空気抜きのためにノズルを注入口より少し浮かした状態でインクボトルの腹をゆっくり押し、インクが漏れないように確認しながら、右上図[A]の規定量まで注入します。(シアン、マゼンタ、イエローと顔料ブラックでは、規定量が異なりますのでご注意ください。) カートリッジ壁面にインクが付いて規定量が確認できない場合は、しばらく右上図[A]のような状態を保持してください。



カートリッジ壁面にインクが付いて規定量が確認できない場合は、しばらく図[A]のように立てた状態を保持してください。

- ④作業手順1-②で取り外した注入口ゴム栓(インク同色)を注入口に取り付けます。ティッシュペーパーで反対側の空気口を押えながら、ゴム栓の向きに注意し、軽く差し込みます。ゴム栓の向きは、図[B]のように約45°の向きにしてください。
- ⑤さらにゴム栓押し込み治具にてしっかり押し込みます。



- ⑥ノズルの先をティッシュペーパーで拭いてしっかりキャップをし、インクボトルは立てた状態で保管してください。



3 複合機にセットします

- ①インク注入口からインクが漏れないことを確認し、本紙表面「複合機へのセット手順②」に従い、複合機にセットしてください。
- ②複合機にカートリッジをセットし、複合機の取扱説明書に従って、プリントヘッドのクリーニングと印刷品質のテストを行ってください。印刷が安定しない場合は、プリントヘッドのクリーニングと印刷品質のテストを交互に行ってください。

LC09補充回数	
インクボトル	補充回数
顔料ブラック 40ml	3回分
シアン 30ml	
マゼンタ 30ml	
イエロー 30ml	

●補充作業の前に

長期間複合機をお使いになっていない場合、インクを注入しても正常印刷ができない場合があります。補充を行う前に印刷ができるかどうかを必ず確認してください。また、顔料ブラックのインクボトルは4～5回上下に振ってから補充作業を行ってください。(詳しくは、上側の作業手順をご参照ください。)

●補充するタイミングについて

複合機のモニタ上、もしくは、パソコン画面上にインク残量警告「インクを交換してください」が表示された時点で補充作業を行ってください。その際、別色インクでもインク残量を確認し、「まもなくインク切れ」の表示がされたものは、インクが残り少なくなっておりますので、あわせて補充することをおすすめします。

事前にご用意いただくもの

- ペーパータオルか新聞紙
汚れ防止のため下敷きに何枚か重ねて使用します。
- ティッシュペーパー
インク吸収および拭き取りに使用します。

カートリッジの補充限度回数について

補充限度回数は4回です。これ以上の補充は行わず、新しいカートリッジをご購入ください。ただし、上記回数は目安であり、お客様のご使用状況により上記回数まで補充できない場合もあります。補充回数が確認できるよう、油性ペン等でカートリッジに回数を書き込んでおくと次回補充するとき便利です。