

〈インクジェットプリンタ専用〉補充式インクカートリッジ  
共通取扱説明書

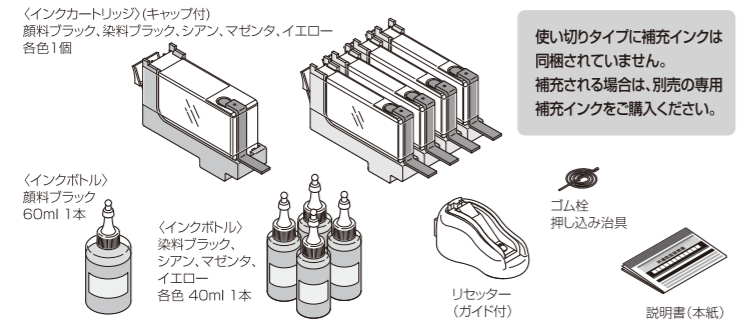
キヤノン BCI-7e、BCI-9BK用

この説明書をよく読んで正しくお使いください。

●プリンタへのセット及び、取り外しについて  
本説明書の手順・取り付け方・取り外し方通りに行わなかった場合、インク漏れ、飛び散り、印刷のカスレ等が起こる場合がありますので、ご注意ください。

製品案内		インクカートリッジ 各色1個	インクボトル 各色1本	ゴム栓 (付属) 1個	ゴム栓 押し込み 治具 1個	リセッター 1個	共通取扱 説明書 (本紙) 1枚	取扱 説明書 (A6版) 1枚	リセッター 取扱 説明書
補充タイプ	① SRC-7E+9-5PN2	顔料ブラック/染料ブラック シア/マゼンタ/イエロー	インクカートリッジ シア/マゼンタ/イエロー	-	-	○	○	-	-
	② SRC-7ERESET	-	-	-	-	○	-	-	○
	③ SRC-INK320BK	-	顔料ブラック	○	○	-	○	-	-
	④ SRC-INK321BK	-	染料ブラック	○	○	-	○	-	-
	⑤ SRC-INK321C	-	シア	○	○	-	○	-	-
	⑥ SRC-INK321M	-	マゼンタ	○	○	-	○	-	-
	⑦ SRC-INK321Y	-	イエロー	○	○	-	○	-	-
使い分けタイプ	⑧ SRC-7E+9-5PN2	顔料ブラック/染料ブラック シア/マゼンタ/イエロー	-	-	-	-	-	○	-
	⑨ SRC-7E-3PN	シア/マゼンタ/イエロー	-	-	-	-	-	○	-
	⑩ SRC-7E-4PN	染料ブラック/シア/ マゼンタ/イエロー	-	-	-	-	-	○	-
	⑪ SRC-9BKN	顔料ブラック	-	-	-	-	-	○	-
	⑫ SRC-7EBKN	染料ブラック	-	-	-	-	-	○	-
	⑬ SRC-7ECN	シア	-	-	-	-	-	○	-
	⑭ SRC-7EMN	マゼンタ	-	-	-	-	-	○	-
	⑮ SRC-7EYN	イエロー	-	-	-	-	-	○	-
	⑯ SRC-7EPCN	フォトシア	-	-	-	-	-	○	-
	⑰ SRC-7EPMN	フォトマゼンタ	-	-	-	-	-	○	-

※②～⑦の製品だけでは、補充はできません。



使い切りタイプに補充インクは  
同梱されていません。  
補充される場合は、別売の専用  
補充インクをご購入ください。

▲ご使用および保管に関する注意

- 本製品はインクジェットプリンタ専用の補充式インクカートリッジと補充インクです。ご使用の際は必ず取扱説明書をよく読んでからご使用ください。
  - お子様の手の届かない場所に保管してください。
  - インクを飲まないでください。万一、誤って飲み込んだ場合は、水を飲ませる。また、目に入った場合は、こすらずに水でよく洗う。等の措置をして、すぐに医師の診察を受けてください。
  - 皮膚などにインクがついてしまった場合は、時間がたつと落ちにくくなりますので、すぐに石けんや水で洗い流してください。
  - 直射日光の当たる場所を避け、冷暗所に保管してください。
  - 弊社補充式インクカートリッジには、必ず専用の弊社補充インクをご使用ください。
  - 最適な画質を得るため、弊社カートリッジとの組み合わせ使用は、弊社製品もしくは純正品を推奨します。その他のメーカー品との組み合わせはお避けください。
- 【インクカートリッジについて】**
- ご使用になるまでは、開封しないでください。
  - ゴム栓を取り外した後および使用後のカートリッジは、絶対に振らないでください。また、カートリッジを落としたり、側面を押し当たらないでください。インクが飛び散って手や衣服等を汚す恐れがあります。
  - 印刷にカスレが発生したらヘッドクリーニングを行い、目詰まりやターンが正常になってから印刷してください。詳しくは、各プリンタ取扱説明書をお読みください。
  - ヘッドクリーニングを2～3回行って、目詰まりやターンが正常に印刷されない場合は、そのままの状態、1～2時間放置した後、目詰まりやターンで正常なことを確認後、印刷してください。
  - インクカートリッジの小部屋部分がインクが無くなる場合補充

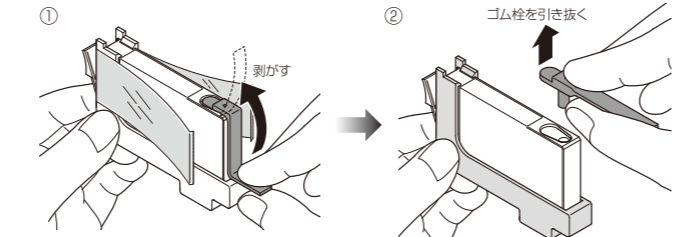
- できませんので、インクの残量に注意して早めに補充されることをおすすめします。
  - インク残量が「0」と表示された際に、インクカートリッジにインクが残っている場合がありますが、通常のインク量を消費できておらずの問題ございません。
  - 一度セットしたカートリッジは、交換時および補充時以外取り外さないでください。
  - 良好な印刷品質を得るために、開封後半年以内に使いきってください。
  - 揮発等でインクカートリッジを振ったり、振動を掛けた場合は、24時間以上放置してからご使用してください。(インク内部に気泡が混入、カスレなどの原因になります。また、ゴム栓を取り外す時にインクが吹き出ることがあります。)
  - インクカートリッジは分別しないでください。
  - 緑色の基板部分には手を触れないでください。
  - インクが漏れることがありますので、インクカートリッジに貼られているラベルは剥がしたり、はがしたくないでください。
- 【インクボトルについて】**
- プリンタ等の故障の原因となりますので、以下のカートリッジには補充を行わないでください。
  - 弊社補充式インクカートリッジ以外のカートリッジ(純正品やリサイクル品、乳用品を含む)
  - 空のまま、長期間放置したカートリッジ
  - 長期間使用されなかったインクは、変質することも考えられますので、開封後1年以内(顔料ブラックは半年以内)にご使用ください。
  - インクボトルは、立てた状態で保管してください。横置いた状態で保管するとインクが漏れることがあります。

◎ご不明な点は、右記までご連絡ください。【商品に関するお問い合わせは】お客様相談ダイヤル

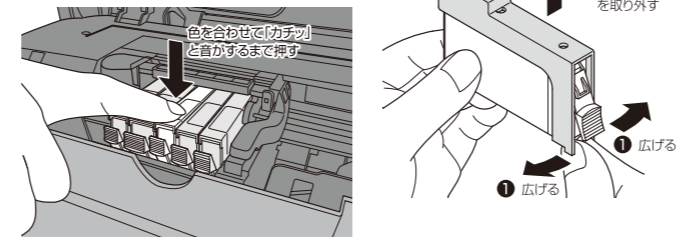
プリンタへのセット手順

<ご注意>下記の手順通りに行わなかった場合、インク漏れ、飛び散り等や正常な印刷性能を得られないことがあります。

- ①ゴム栓を指でつまみ、上に引き上げ、透明フィルムをはがします。
- ②矢印の方向にゴム栓を引き抜きます。取り外したゴム栓(オレンジ色)は、詰め替え時に再使用しますので、大切に保管してください。
- ③インクカートリッジを逆さまに持ち、L形キャップを取り外します。



④インクカートリッジのラベル色とプリンタの挿入箇所の色を合わせ、レバーが「カチッ」と音がするまで押しつけてください。



カートリッジをプリンタにセットした際、赤いランプは点灯しませんが、使用上問題ありません。また、必ず1個ずつ交換していただき、パソコンおよびプリンタのディスプレイにて、正常に認識することをご確認ください。

本製品をご購入のお客様で補充作業を行う場合は、これより先の注意事項、及び、右記の補充手順をご確認の上、作業を行ってください。

●補充作業の前に

長期間プリンタをお使いになっていない場合、インクを注入しても正常印刷ができない場合があります。補充を行う前に印刷ができるかどうかを必ず確認してください。また、顔料ブラックのインクボトルは4～5回上下に振ってから補充作業を行ってください。(詳しくは、右記の作業手順をご参照ください。)

●補充するタイミングについて

プリンタのモニタ上、もしくは、パソコン画面上にインク残量警告「X」が表示された。またはインク残量警告回数エラーランプが点滅した時点で補充作業を行ってください。その際、別色インクで「△」が表示されたものは、インクが少なくなっておりますので、あわせて補充されることをおすすめします。

※「X」警告が表示されたあと印刷を続けるとスポンジ部が乾燥し、故障の原因となります。

事前にご用意いただくもの

- ペーパータオルか新聞紙 汚れ防止のため敷き何枚か重ねて使用します。
- ティッシュペーパー インク吸収および拭き取りに使用します。

カートリッジの補充限度回数について

補充限度回数は4回です。これ以上の補充は行わず、新しいカートリッジをご購入ください。ただし、上記回数は目安であり、お客様のご使用状況により上記回数まで補充できない場合もあります。補充回数が確認できるよう、油性ペン等でカートリッジに回数を書き込んでおくこと次回補充するとき便利です。

インク注入規定量について

インクを規定量通り注入しなかった場合、プリンタ液晶モニタ、および、パソコン画面上に表示されるインク残量が実際のインク残量と異なりますので、ご注意ください。

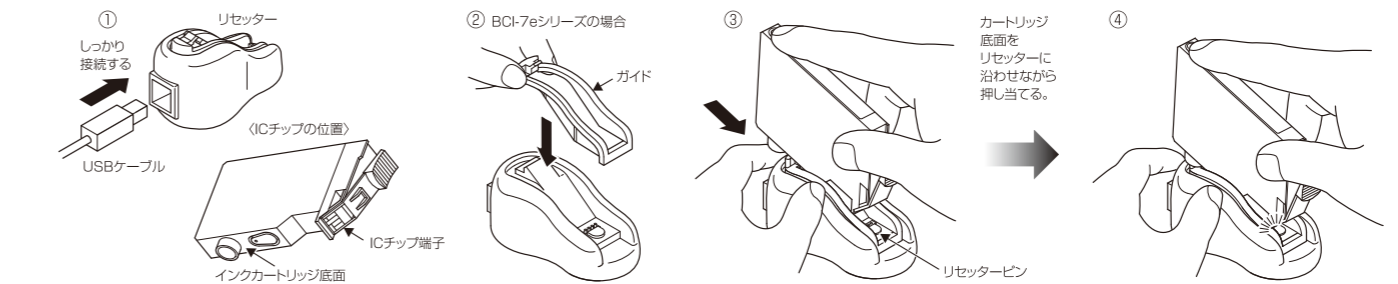
フリーダイヤルには、携帯電話、050番号のIP電話からはつながりません。0570-052-227(ナビダイヤル)か、一般加入による固定電話からご利用ください。お申し込みは、

TEL.0120-422-227 月～金 10:00～17:00 (土・日・祝、弊社指定休日を除く)

インク補充の手順

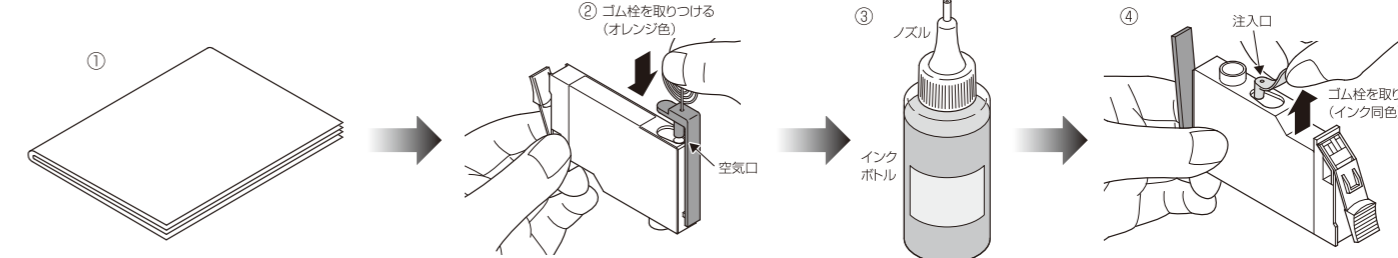
1 準備をします

- ①プリンタの接続に使用しているUSBケーブルのプリンタ側を外し、リセッターにしっかり接続してください。(ケーブルを接続しているパソコンの電源はONにしてください)
- ②インクを詰め替えるインクカートリッジ型番を確認します。  
【BCI-7eシリーズの場合】付属のガイドを下のイラストのようにリセッターへ取り付け、作業を行います。  
【BCI-9BKの場合】付属のガイドを使用せず、作業を行います。
- ③インクカートリッジの向きに注意して、インクカートリッジの底面をリセッターに沿わせながら、ICチップの端子とリセッターのピンが確実に接触するように押し当てます。
- ④押し当てた状態を約7秒保持してください、復帰完了です。

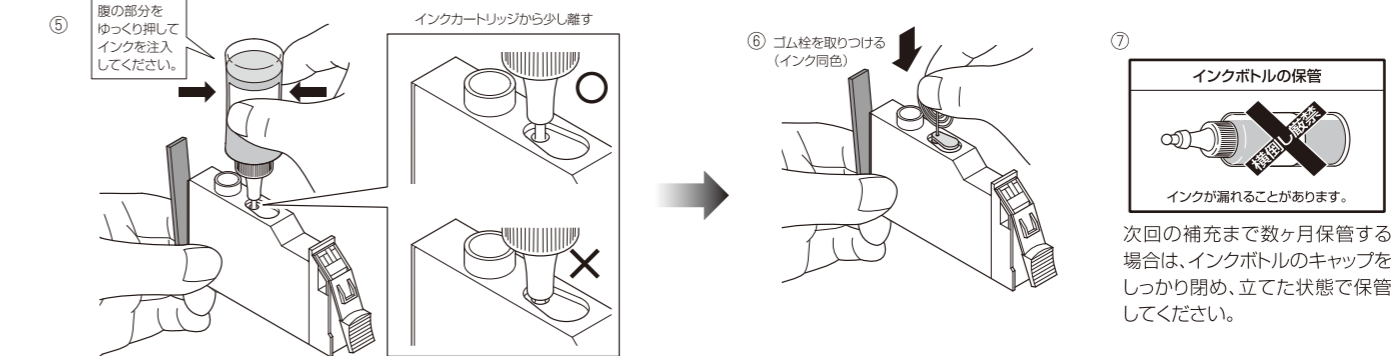


2 インクを注入します

- ①ペーパータオルか新聞紙を何重かに折りたたみ、作業する場所に敷きます。
- ②空気口にゴム栓(オレンジ色)を向きに注意しながら軽く差し、押し込み治具にてしっかり押し込みます。
- ③インクボトルを立てた状態でキャップを取り外します。この際、ノズル先端のインクをティッシュペーパーで拭き取ってください。

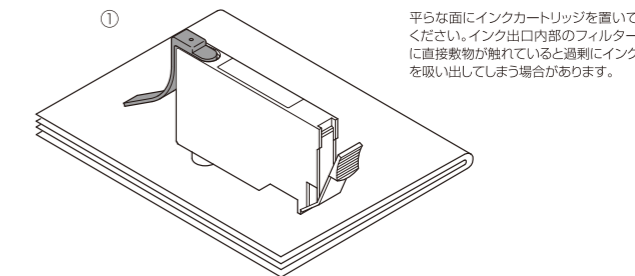


- ⑤注入時の空気抜きのためにノズルを注入口より少し浮かした状態でインクボトルの腹をゆっくりと押し、インクが漏れないよう確認しながら、注入します。カートリッジ壁面にインクが付いて注入量が確認できない場合は、しばらく置いてから注入を開始してください。カートリッジ内にインクが半分以上注入された時点で、一旦中断しカートリッジのレバー側が上方向になるよう傾けて内部の空気(気泡)を抜いてください。この後カートリッジをもとの状態にもしカートリッジ内部がインクで満たされる状態で注入してください。規定量まで注入し終わったら、ノズルを注入口から外します。注入口付近に付着したインクはティッシュペーパーで拭き取ってください。
- ⑥注入口に作業手順【2-④】で取り外したゴム栓(インク同色)を向きに注意しながら軽く差し、押し込み治具にてしっかり押し込みます。その後、空気口のゴム栓(オレンジ色)を取り外してください。
- ⑦ノズルの先端をティッシュペーパーで拭いてしっかりキャップをし、インクボトルは立てた状態で保管してください。



3 プリンタにセットします

- ①余分なインクを吸収させます。インクカートリッジを厚く重ねたペーパータオルか新聞紙などの上にインク出口を下向きに置き、少量の余分なインクが出てくる場合があります。20秒ほどでカートリッジ内部が安定します。
- ②インク注入口からインク漏れがないことを確認し、プリンタへのセット手順に従い、プリンタにセットしてください。
- ③パソコン画面上に「△」「X」などの表示がされている場合はリセットの失敗です。手順①に戻りリセットを完了してください。(インクが注入されているので、ボタ落ちに注意してください)
- ④プリンタの取扱説明書に従って、プリントヘッドのクリーニングと印刷品質のテストを行ってください。印刷が安定しない場合は、プリントヘッドのクリーニングと印刷品質のテストを交互に行ってください。



平らな面にインクカートリッジを置いてください。インク出口内部のフィルターに直接敷物が触れていると過剰にインクを吸い出してしまう場合があります。