

〈インクジェット複合機専用〉詰め替え式インクカートリッジ
共通取扱説明書

ブラザー LC11用

この説明書をよく読んで正しくお使いください。

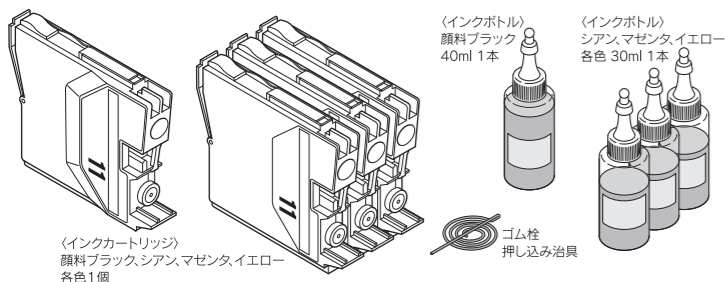
●複合機へのセット及び、取り外しについて

本説明書の手順・取り付け方・取り外し方通りに行ななかった場合、インク漏れ、飛び散り、印刷のカスレ等が起こる場合がありますので、ご注意ください。

製品案内

製品型番	インクカートリッジ 各色1個	インクボトル 各色1本	ゴム栓 押し込み 治具1本	共通取扱 説明書 (本紙)1枚	取扱 説明書 (A6版)1枚
① SRB-LC11-4PS	顔料ブラック/シアン マゼンタ/イエロー	顔料ブラック/シアン マゼンタ/イエロー	○	○	—
② SRB-INK11BK	—	顔料ブラック	○	○	—
③ SRB-INK11C	—	シアン	○	○	—
④ SRB-INK11M	—	マゼンタ	○	○	—
⑤ SRB-INK11Y	—	イエロー	○	○	—
⑥ SRB-LC11-4P	顔料ブラック/シアン マゼンタ/イエロー	—	—	—	○
⑦ SRB-LC11BK	顔料ブラック	—	—	—	○
⑧ SRB-LC11C	シアン	—	—	—	○
⑨ SRB-LC11M	マゼンタ	—	—	—	○
⑩ SRB-LC11Y	イエロー	—	—	—	○

※②～⑤の製品だけでは、詰め替えはできません。

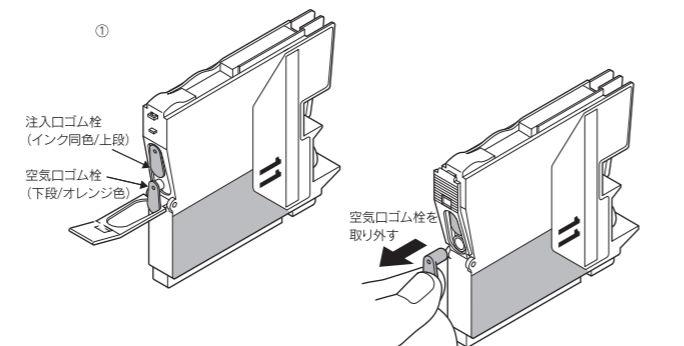


▲ご使用および保管に関する注意

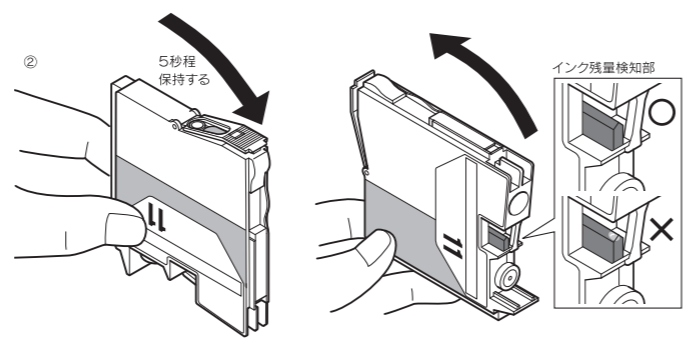
- 本製品はインクジェット複合機専用の詰め替え式インクカートリッジと詰め替えインクです。ご使用の際には必ず取扱説明書をよく読んでからご使用ください。
- お子様の手の届かない場所に保管してください。
- インクを飲まないでください。万一、誤って飲み込んだ場合は、水を飲ませる。また、目に入った場合は、こすらずに水でよく洗う。等の処置をして、すぐに医師の診察を受けてください。
- 皮膚などにインクがついてしまった場合は、時間がたつと落ちにくくなりますので、すぐに石けんや水で洗い流してください。
- 直射日光の当たる場所を避け、冷暗所に保管してください。
- 弊社詰め替え式インクカートリッジには、必ず専用の弊社詰め替えインクをご使用ください。
- 最適な画質を得るため、弊社カートリッジとの組み合わせ使用は、弊社製品もしくは純正品を推奨します。その他のメーカー品との組み合わせはお避けください。
- 【インクカートリッジについて】
- ご使用になるまでは、開封しないでください。
- 空気口のゴム栓(オレンジ色)を取り外した後および使用後のカートリッジは、絶対に振らないでください。また、カートリッジを落としたり、側面を押ししたりしないでください。インクが飛び散って手や衣服等を汚す恐れがあります。
- 一度セットしたカートリッジは、交換時以外取り外さないでください。
- 良好な印刷品質を得るために、開封後半年以内に使用してください。
- 印刷品質を維持するために所定の印刷枚数を印刷された後もインクを残すように設計されています。
- 印刷にカスレが発生したらヘッドクリーニングを行い、目詰まりパターンが正常になってから印刷してください。詳しくは、各複合機の取扱説明書をお読みください。
- ヘッドクリーニングを2～3回行っても、目詰まりパターンが正常に印刷されない時は、そのままの状態を、1～2時間放置した後、目詰まりパターンが正常なことを確認後、印刷してください。
- 運搬等でインクカートリッジを振ったり、振動を掛けた場合は、24時間以上放置してから使用してください。(インク内部に気泡ができ、カスレなどの原因になります。また、空気口のゴム栓(オレンジ色)を取り外す時にインクが吹き出ることがあります。)
- インクカートリッジは分解しないでください。
- 【詰め替えインクについて】
- 複合機等の故障の原因となりますので、以下のカートリッジには詰め替えを行わないでください。
 - 弊社詰め替え式インクカートリッジ以外のカートリッジ(純正品やリサイクル品、汎用品を含む)
 - 空のまま、長期間放置したカートリッジ
- 長期間使用されなかったインクは、変質することも考えられますので、開封後1年以内(顔料ブラックは半年以内)にご使用ください。
- インクボトルは、立てた状態で保管してください。横倒し状態で保管するとインクが漏れることがあります。

複合機へのセット手順

①インクカートリッジの空気口に取り付けられているゴム栓(オレンジ色)を取り外します。また、もう一つのゴム栓(インク同色)は、取り外さないでください。インク詰め替え時に使用する 注入口になります。

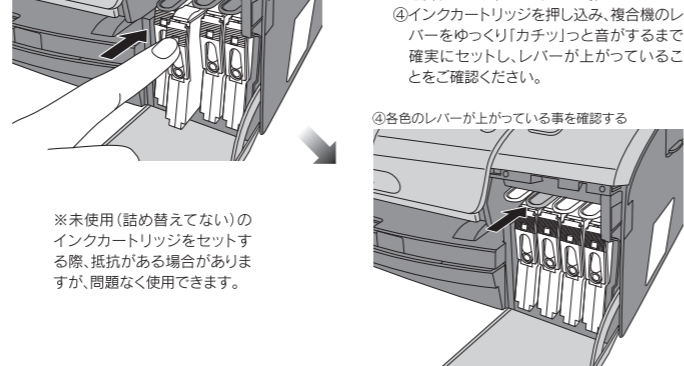


②インク出口を下向きにし、5秒程保持してください。その後、元の向きに戻し、インク残量検知部に気泡が無い事を確認してください。気泡が残っている場合、再度この作業を行ってください。



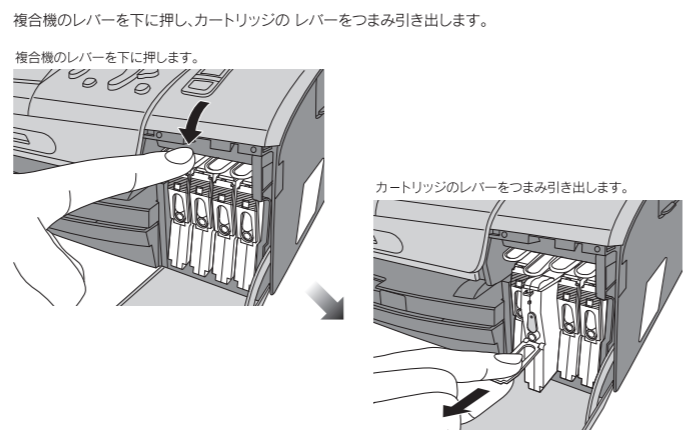
③インクカートリッジのラベルが複合機に向かって右の面にあるように垂直にして差し込みます。(複合機の挿入箇所のレバー(色)を合わせてセットしてください。)

④インクカートリッジを押し込み、複合機のレバーをゆっくり「カチッ」と音がするまで確実にセットし、レバーが上がっていることをご確認ください。



ご注意:このインクカートリッジは他色の挿入箇所にもセット出来るため、挿入箇所をよく確認し間違いないようセットしてください。万一、間違えてセットした場合、印刷色がおかしい等のトラブルとなります。

カートリッジの取り外し方



●LC11詰め替え回数について

インクボトル	詰め替え回数
顔料ブラック	40ml
シアン	30ml
マゼンタ	30ml
イエロー	30ml

3回分

●詰め替え作業の前に

長期間複合機をお使いになっていない場合、インクを注入しても正常印刷ができない場合があります。詰め替えを行う前に印刷ができるかどうかを必ず確認してください。また、顔料ブラックのインクボトルは4～5回上下に振ってから詰め替え作業を行ってください。(詳しくは、右側の作業手順をご参照ください。)

●詰め替えるタイミングについて

複合機のモニタ上、もしくは、パソコン画面上にインク残量警告「インクを交換してください」が表示された時点で詰め替え作業を行ってください。その際、別色インクでもインク残量を確認し、「まもなくインク切れ」の表示がされたものは、インクが残り少なくなっておりますので、あわせて詰め替えることをおすすめします。

事前にご用意いただくもの

- ペーパータオルか新聞紙
汚れ防止のため下敷きに何枚か重ねて使用します。
- ティッシュペーパー
インク吸収および拭き取りに使用します。

カートリッジの詰め替え
限度回数について

詰め替え限度回数は4回です。これ以上の詰め替えは行わず、新しいカートリッジをご購入ください。ただし、上記回数は目安であり、お客様のご使用状況により上記回数まで詰め替えできない場合もあります。詰め替え回数が確認できるよう、油性ペン等でカートリッジに回数を書き込んでおくこと次回詰め替えるとき便利です。

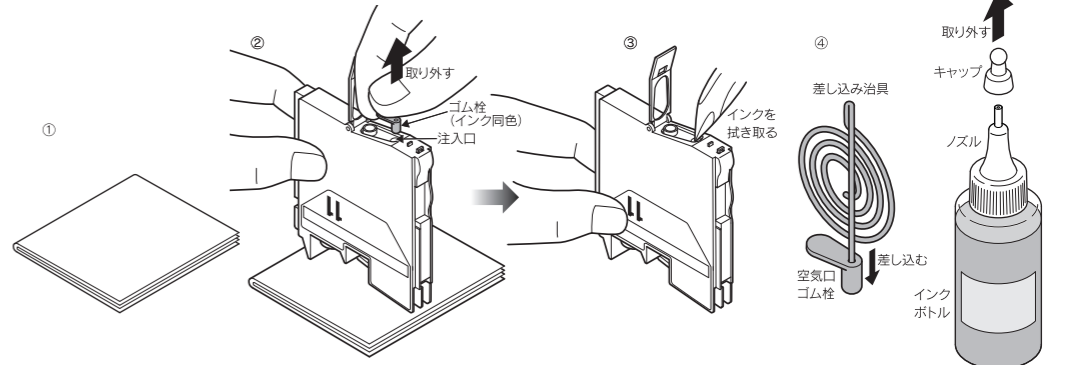
ご注意

取り外した空気口ゴム栓(オレンジ色)は詰め替え作業を行う際、必要になりますので大切に保管してください。

インク詰め替えの手順

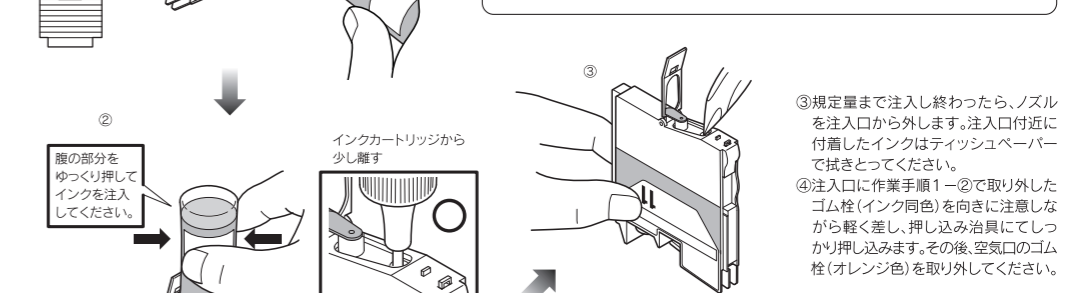
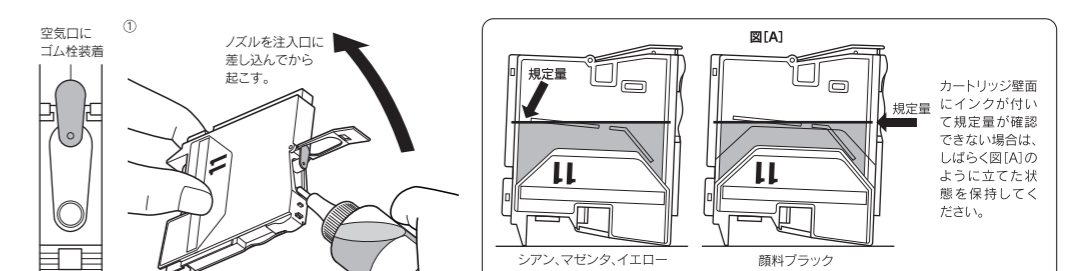
1 準備をします

- ①ペーパータオルか新聞紙を何重かに折りたたみ、作業する場所に敷きます。
- ②インクカートリッジの注入口に取り付けられているゴム栓(インク同色)を取り外します。
- ③インク注入口の内部をティッシュペーパー等できれいに拭き取ってください。インクが付着していると空気抜きがうまくできず、インクが漏れることがあります。
- ④空気口ゴム栓に差し込み治具をセットする。
- ⑤インクボトルを立てた状態でキャップを取り外します。



2 インクを注入します

- ①空気口にゴム栓(オレンジ色)を取り付けてください。カートリッジを横向きにし、インクボトル内のインクが漏れないようにしながら、ノズルを注入口に差し込みます。そのままの状態でもインクボトルが上側になるように起こします。
- ②注入時の空気抜きのためにノズルを注入口より少し浮かした状態でインクボトルの腹をゆっくり押し、インクが漏れないよう確認しながら、規定量まで注入します。下図[A]のカートリッジの位置までが規定量です。カートリッジ壁面にインクが付いて規定量が確認できない場合は、しばらく図[A]のように立てた状態を保持してください。



3 複合機にセットします

- ①インク注入口からインク漏れがないことを確認し、「複合機へのセット手順③④」に従い、複合機にセットしてください。
- ②複合機にカートリッジをセットし、複合機の取扱説明書に従って、プリントヘッドのクリーニングと印刷品質のテストを行ってください。印刷が安定しない場合は、プリントヘッドのクリーニングと印刷品質のテストを交互に行ってください。

◎ご不明な点は、右記までご連絡ください。【商品に関するお問い合わせは】
お客様相談ダイヤル

TEL.0120-422-227 月～金 10:00～17:00
(土・日・祝、弊社指定休日を除く)