

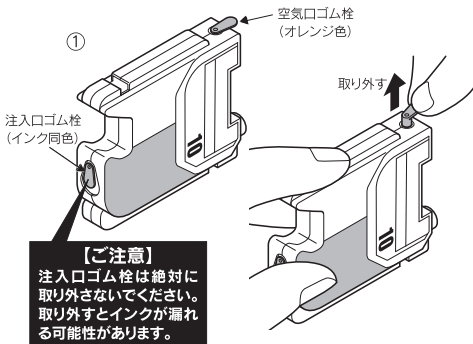
## 複合機へのセット手順

① オレンジ色の空気口ゴム栓を取り外します。

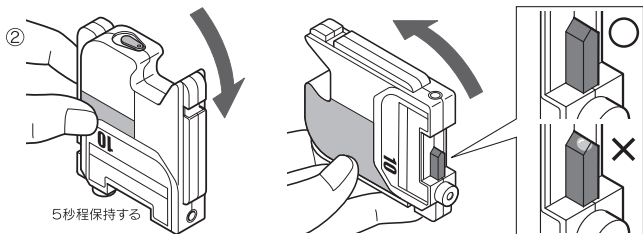
※インク同色の注入口ゴム栓は絶対に取り外さないでください。

② インク出口を下向きにし、5秒ほど保持してください。その後、元の向きに戻し、インク残量検知部に気泡が無い事を確認してください。気泡が残っている場合、再度この作業を行ってください。

③ カートリッジを複合機にセットします。



**【ご注意】**  
注入口ゴム栓は絶対に取り外さないでください。取り外すとインクが漏れる可能性があります。



5秒程保持する

**ご注意** ◎カートリッジを振ったり落としたりしないでください。また、カートリッジの側面を強く押さないでください。インクが飛び散って手や衣服を汚す恐れがあります。  
◎複合機への取り付け方やその他の注意事項は複合機本体の取扱説明書をご覧ください。  
◎良好な印刷品質を得るために、開封後6ヶ月以内に使い切ってください。

**このカートリッジはインクを詰め替えて再利用できます。**

- 地球環境にも優しい、エコなカートリッジです。
- 別売の詰め替えインクをご購入いただくことで、印刷のランニングコストを抑えられ、経済的です。